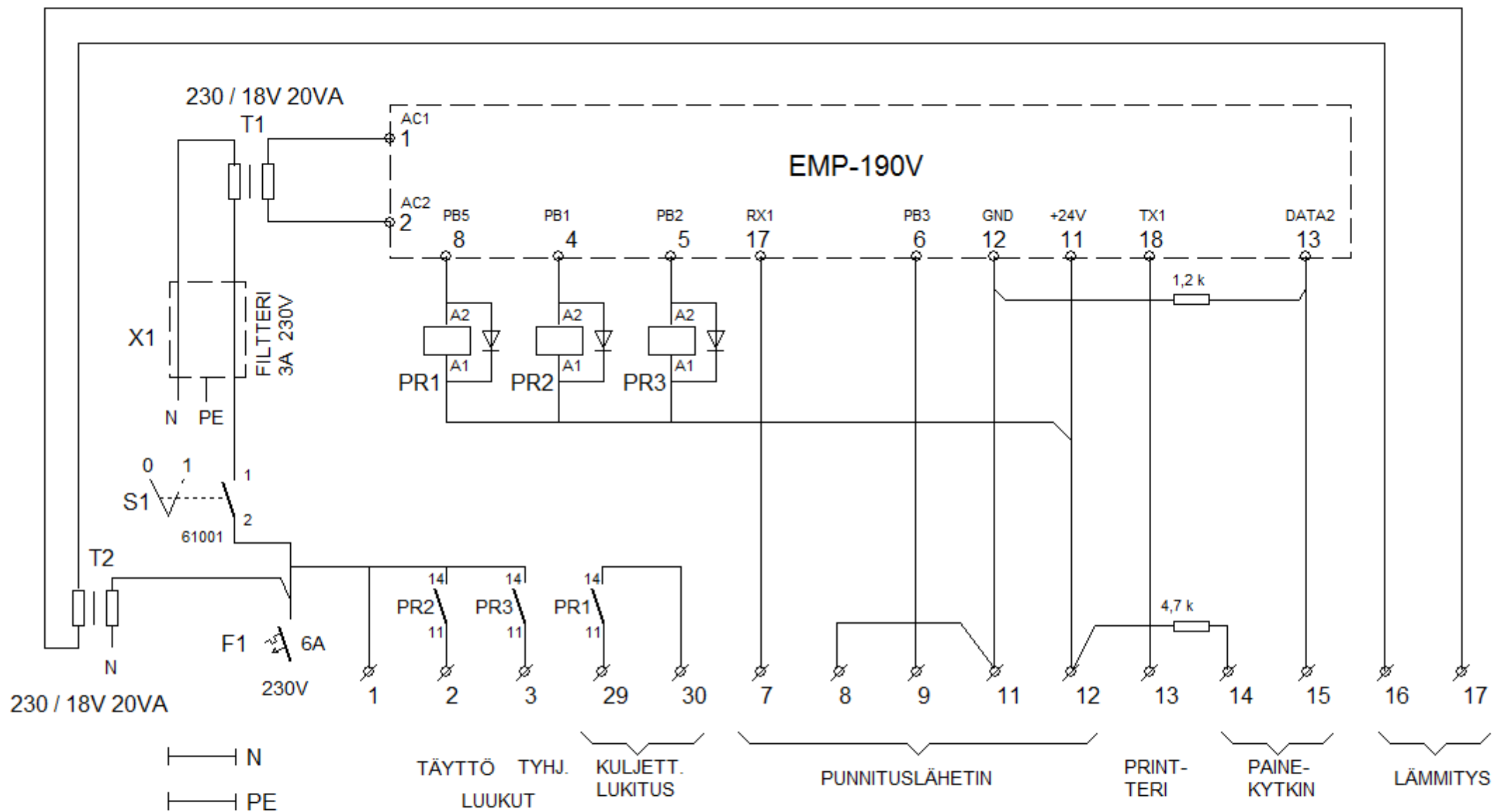


PR1, PR2, PR3: Kanta ZMEP / 3 Italiano / OEM Automatic Oy  
 Moduli ALD - 24DC Italiano / OEM Automatic Oy  
 Rele CH1HD24F CH / OEM Automatic Oy  
 S1: Nokkakytkin R212 - ... Sälzer  
 T2: Muuntaja 230V / 2x9V 20VA Farnell Semiconductor fi.farnell.com  
 T1: Jännitelähde 85-264VAC / 24VDC MDR-10-24 Mean Well / www.tme.eu

27.3.2015	rev.2	
13.7.2009	rev.1	
3.7.2001		M Palomäk

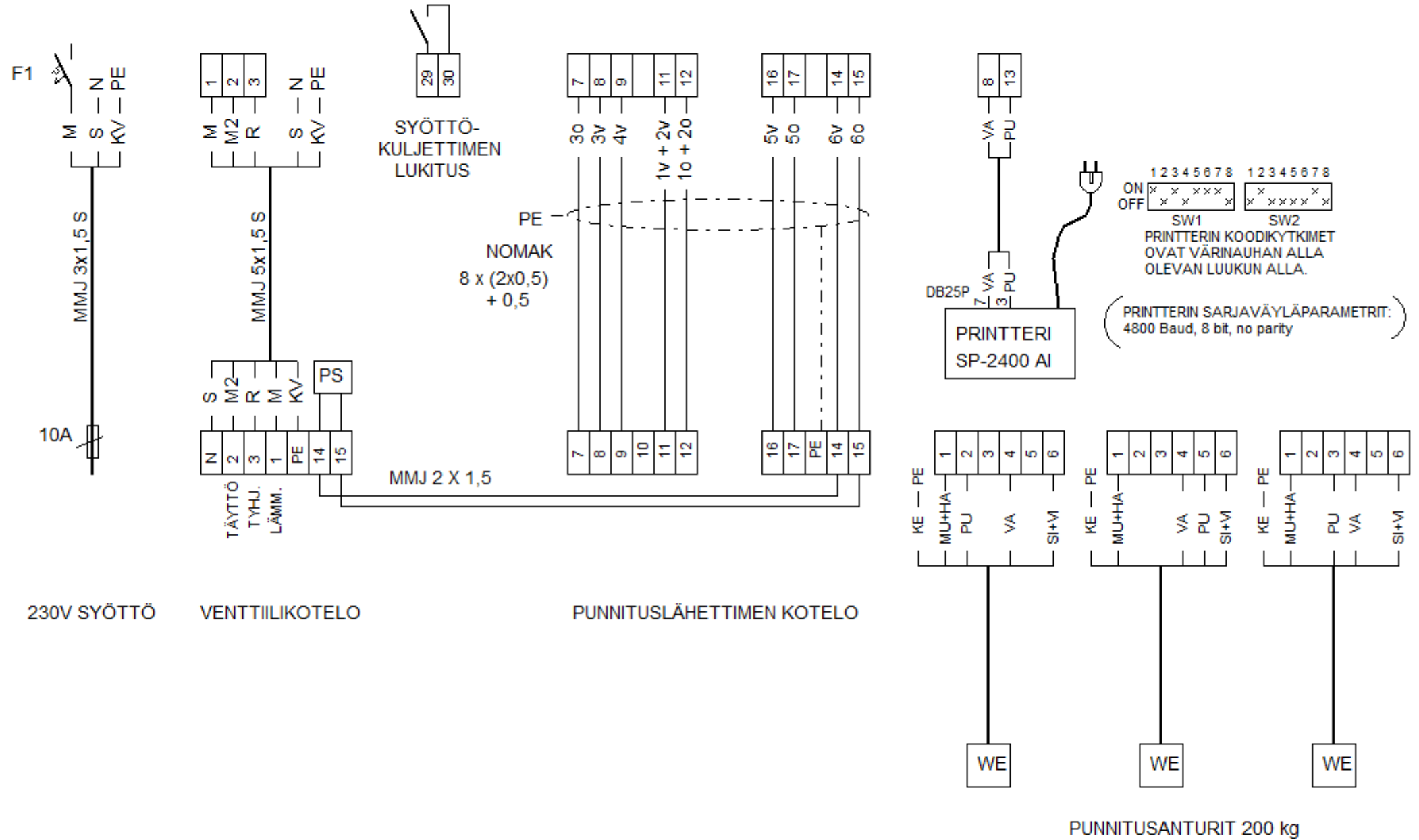
**ELEKTRO-Palomäki ky**  
 Grannasvägen 4, 64100 Kristinestad  
 www.elepal.fi  
 email: elektro@palomaki.fi

**VILJAVAANKA AH-300**  
**VAAKAPROSESSORI, JOHDOTUSKAAVIO**



PR1, PR2, PR3: Kanta ZMEP / 3 Italiano / OEM Automatic Oy  
 Moduli ALD - 24DC Italiano / OEM Automatic Oy  
 Rele CH1HD24F CH / OEM Automatic Oy  
 S1: Nokkakytkin R212 . 61001 Sälzer  
 T1, T2: Muuntaja 230V / 2x9V 20VA Farnell Semiconductor

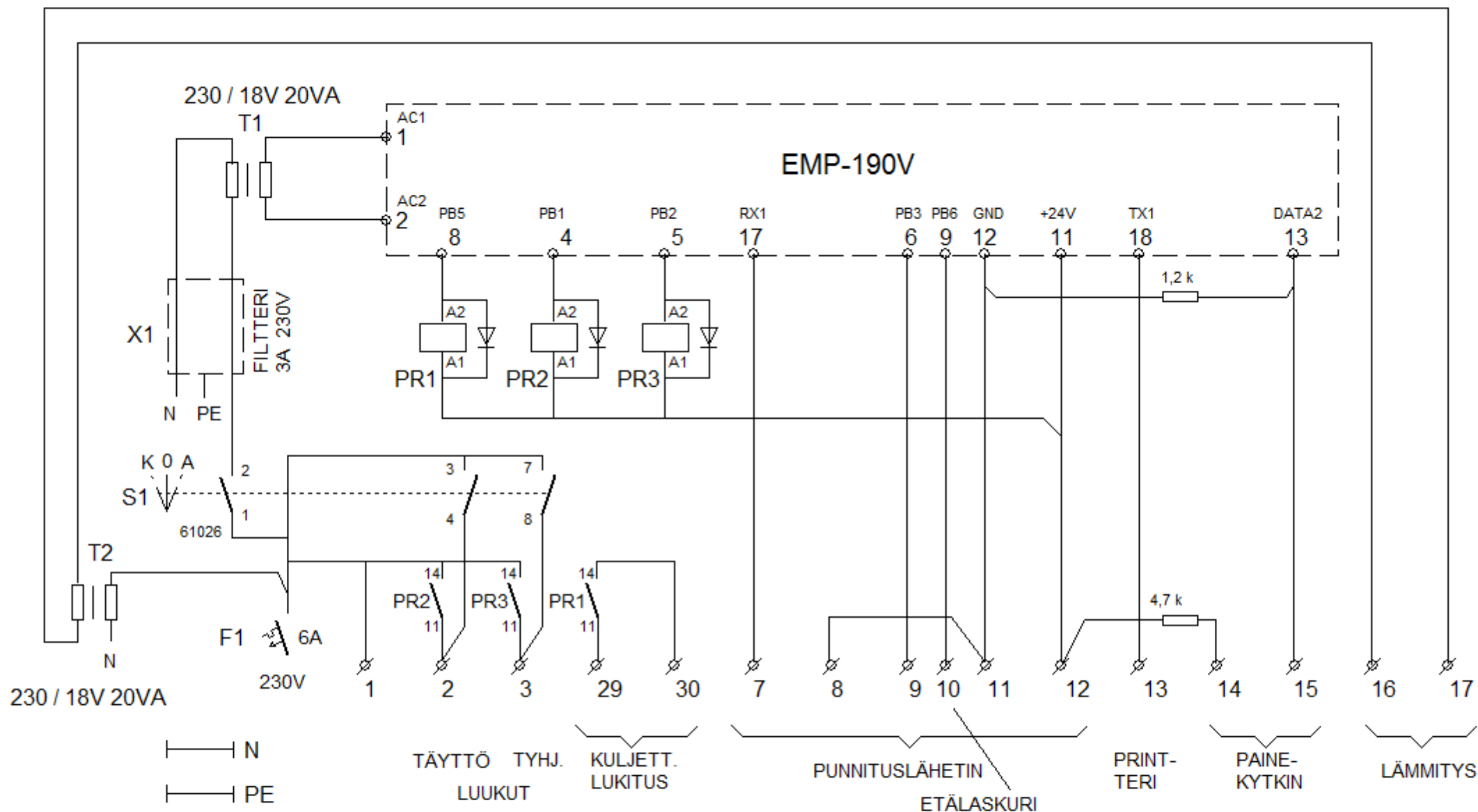
# VAAKAPROSESSORI



3.7.2001		M Palomäki
6.6.2007	rev.	

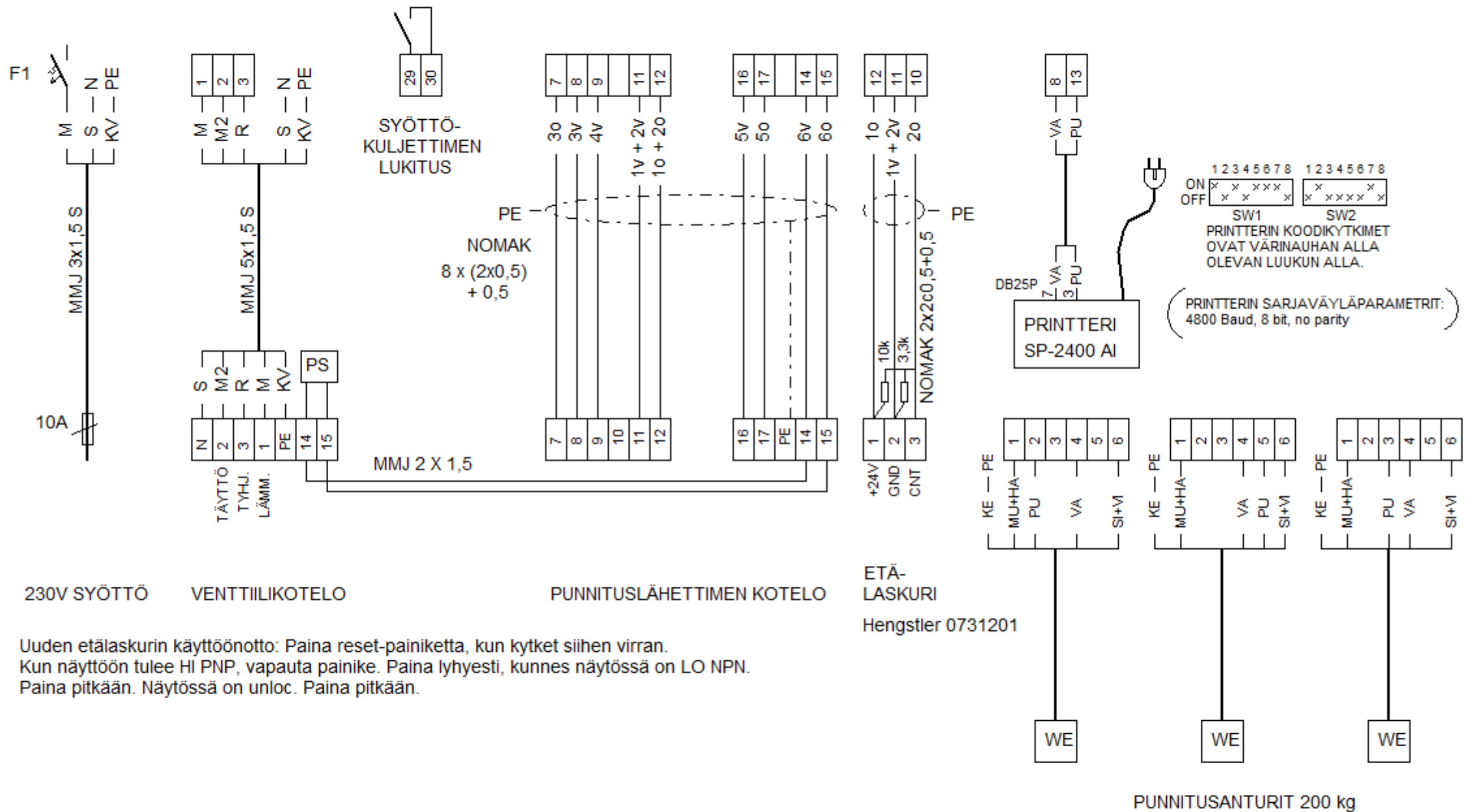
**ELEKTRO-Palomäki ky**  
Grannasvägen 4, 64100 Kristinestad  
www.elepal.fi  
email: elektro@palomaki.fi

**VILJAVAACA AH-300**  
**KAPELOINTI**



PR1, PR2, PR3: Kanta ZMEP / 3 Italiano / OEM Automatic Oy  
 Moduli ALD - 24DC Italiano / OEM Automatic Oy  
 Rele CH1HD24F CH / OEM Automatic Oy  
 S1: Nokkakytkin R212 - 61026 Sälzer  
 T1, T2: Muuntaja 230V / 2x9V 20VA Farnell Semiconductor

# VAAKAPROSESSORI



230V SYÖTTÖ

VENTTIILIKOTELO

PUNNITUSLÄHETTIMEN KOTELO

ETÄ-LASKURI

Hengstler 0731201

Uuden etälaskurin käyttöönotto: Paina reset-painiketta, kun kytket siihen virran.  
Kun näyttöön tulee HI PNP, vapauta painike. Paina lyhyesti, kunnes näytössä on LO NPN.  
Paina pitkään. Näytössä on unloc. Paina pitkään.

PUNNITUSANTURIT 200 kg

6.8.2008

MP

3.7.2001

M Palomäki

6.6.2007

rev.

**ELEKTRO-Palomäki ky**  
Grannasvägen 4, 64100 Kristinestad  
www.elepal.fi  
email: elektro@palomaki.fi

**VILJAVAACA AH-300**  
**KAPELOINTI**

SIVU  
05